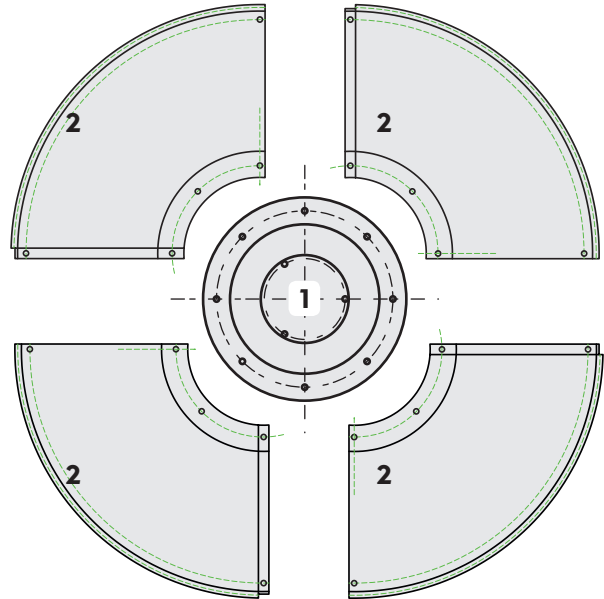


INSTRUCȚIUNE DE MONTAJ

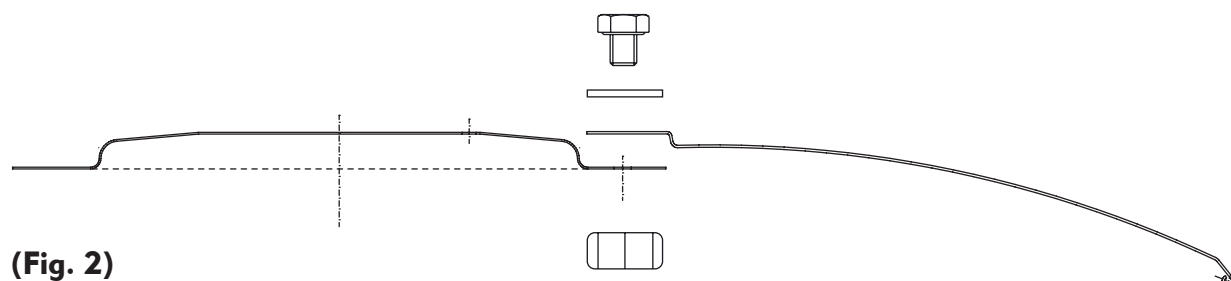
Reflector din mai multe părți (5 părți)

Vă rugăm ca înainte de montare să verificați dacă inventarul este complet!

Poz. 1	Parte centrală reflector	1 buc.
Poz. 2	Părți exterioare reflector	4 buc.
Poz. 3	Șurub M6	12 buc.
Poz. 4	Rondelă M6	12 buc.
Poz. 5	Piuliță hexagonală M6	12 buc.



1. Așezați toate componentele la îndemână.
2. Asamblați partea centrală a reflectorului (1) și părțile exterioare ale reflectorului (2) cu 8 șuruburi (3). Aveți în vedere suprapunerea părților exterioare ale reflectorului (2) (vezi fig. 2).
3. Asamblați între ele părțile exterioare ale reflectorului (2) cu 4 șuruburi (3).
4. Asamblați prin înșurubare reflectorul complet cu 3 șuruburi la partea arzătorului. Vezi în acest sens instrucțiunea de montare și de funcționare a încălzitorului de terasă.



(Fig. 2)